

FLEXA LIGHTING

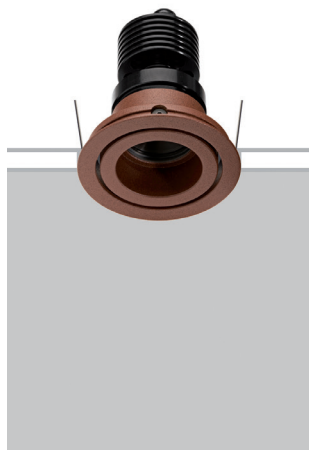
TYRONE 10

Adjustable IP rated downlight

design Roberto Mantovani



IP67 made in Italy



COB LED equipped, IP67-rated, recessed fixtures of the highest build quality, extremely compact dimensions and high output. Fully anodized aluminium body, versions with front in AISI 316L stainless steel and in powder-coated anodized aluminium. Extra-clear tempered glass, ATEX cable gland, neoprene cable. Revolutionary in dissipative, functional design, they offer the possibility to combine colour temperatures and beam angles in CRI85 and CRI93 versions. Can be installed with anti-glare filter for maximum viewing comfort.

Incassi IP67 di altissima qualità costruttiva, equipaggiati con COB LED, con dimensioni estremamente contenute ed elevati flussi luminosi. Corpo in alluminio anodizzato a spessore, versioni con frontale in acciaio INOX AISI316L, in alluminio anodizzato e verniciato a polveri. Vetro extrachiario temprato, pressacavo ATEX, cavo in neoprene. Rivoluzionari per il design funzionale alla dissipazione, offrono la possibilità di combinare temperature colore ed aperture di fascio nelle versioni a CRI85 ed a CRI93. Equipaggiabili con filtro antiabbagliamento per il massimo comfort visivo.

Encastrables IP67 de très haute qualité constructive, équipés avec COB LED, avec des dimensions extrêmement contenues et flux lumineux élevés. Corps en aluminium anodisé à épaisseur, versions avec frontal en acier INOX AISI316L, en aluminium anodisé et peint en poudre. Verre extra-clair trempé, presse-étoupe ATEX, câble en néoprène. Révolutionnaires pour le design fonctionnel à la dissipation, ils offrent la possibilité d'associer températures, couleur et ouvertures de faisceau dans les versions à CRI85 et à CRI93. Peuvent être équipés avec filtre anti-éblouissement pour le meilleur confort visuel.

Einbau mit Schutzklasse IP67 mit hoher konstruktiver Qualität, kann mit COB LED ausgestattet werden, von extrem kleiner Größe und hohen Lichtströmen. Gehäuse aus eloxiertem Aluminium mit Stärke, Versionen mit Vorderteil aus Edelstahl AISI 316L, aus eloxiertem und pulverbeschichtetem Aluminium. Extra gehärtetes Glas, ATEX Kabeldurchführung, Neopren-Kabel. Revolutionär durch ihr funktionales Design zur Ableitung, bietet sie die Möglichkeit, Farbtemperaturen und Strahlenbündel in den Versionen CRI85 und CRI93 zu kombinieren. Kann mit Blendschutzfilter ausgestattet werden für maximalen visuellen Komfort.

Empotrados IP67 de altísima calidad constructiva, equipados con COB LED, con tamaño sumamente reducido y elevados flujos luminosos. Cuerpo de aluminio anodizado a ras, versiones con frontal de acero inoxidable AISI316L, de aluminio anodizado y barnizado en polvo. Vidrio ultraclaro templado, prensacables ATEX, cable de neopreno. Revolucionarios por su diseño centrado en la disipación, ofrecen la posibilidad de combinar temperaturas de color y aberturas de haz en las versiones de CRI85 y de CRI93. Se pueden equipar con filtro antideslumbramiento para obtener el máximo confort visual.

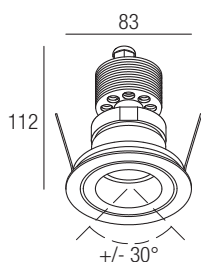
Supply current
250 mA (V, 36V)

Power
10 W

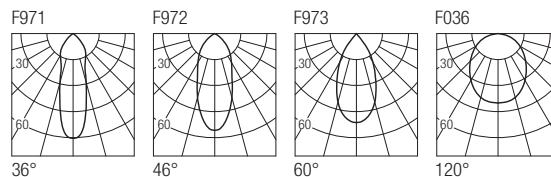
CRI
85-93

2-Step MacAdam

Dimensions



Photometric diagrams

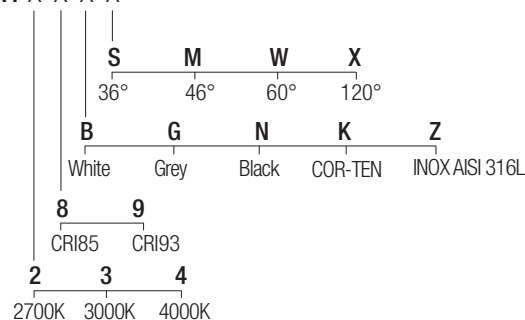


CCT/CRI/Flux

	CRI85	CRI93
2700K	890lm	840lm
3000K	1000lm	930lm
4000K	1040lm	960lm

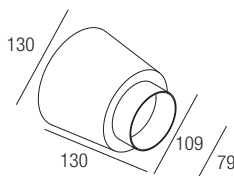
Code construction

TR1 X X X X



Accessories

CSSL01
Recessing box



LTR101
Low luminance louver



Note: The filter must be ordered together with the lighting fixture.

Drivers 250mA

- on/off
AL1025 (1) IP20 ⌀40 mm
AL9025 (1) IP67 ⌀44 mm
 dimmable
AL4030 (1) IP20 0/1..10V ⌀55 mm
ALD425 (1) IP20 DALI 2 PUSH ⌀36 mm
AL4031 (1) IP20 DALI 2 ⌀55 mm
AL4032 (1) IP20 IGBT-TRIAC ⌀55 mm
AL6025 (1) IP20 DALI ⌀44 mm