

LAD X10 WALL WASHER

OCTO SYSTEM - Adjustable module

design Roberto Mantovani



IP20 made in Italy



A projector module characterised by a minimal design and extremely precise and clean wall washer optics. The geometry of the body eliminates visibility of the light source, ensuring extremely high visual comfort.

Modulo proiettore connotato da un design minimale ed un'ottica wall washer estremamente precisa e pulita. La geometria del corpo annulla la visibilità della sorgente luminosa rendendo il comfort visivo estremamente elevato.

Module projecteur à design minimaliste et avec une optique wallwasher extrêmement précise et nette. La géométrie du corps dissimule la source lumineuse, pour un confort visuel extrêmement élevé.

Projektormodul, das sich durch ein minimalistisches Design und hohe Wallwasher-Optik extrem präzise und sauber. Die Geometrie des Körpers hebt die Sichtbarkeit der Lichtquelle auf, wodurch der Sehkomfort extrem hoch ist.

Módulo proyector caracterizado por un diseño minimalista y una óptica wall washer muy precisa y limpia. La geometría del cuerpo anula la visibilidad de la fuente luminosa haciendo que el confort visual sea extremadamente alto.

Supply current

24VDC

Power

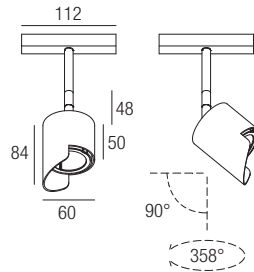
10W

CRI

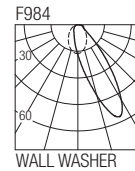
85-93

2-Step MacAdam

Dimensions



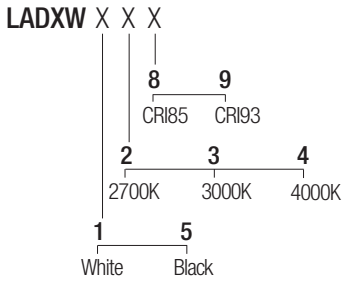
Photometric diagrams



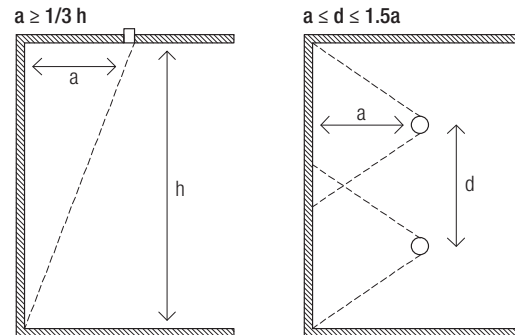
CCT/CRI/Flux

	CRI85	CRI93
2700K	890lm	840lm
3000K	1000lm	930lm
4000K	1040lm	960lm

Code construction



Installation guide



Note: Versions with extended arm length are available upon request.