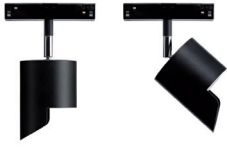


LAD T10 WALL WASHER

Projector for 24VDC tracks

design Roberto Mantovani

CE IP20 made in Italy



A projector module for 24VDC track, it is characterized by a minimal design and high optical performance. The wall washer optic is extremely precise and clean, whilst the geometry of the body eliminates visibility of the light source, ensuring extremely high visual comfort.

Modulo proiettore per binario 24VDC connotato da un design minimale ed un'ottica wall washer estremamente precisa e pulita. La geometria del corpo annulla la visibilità della sorgente luminosa rendendo il comfort visivo estremamente elevato.

Module projecteur pour rail 24VDC, il se caractérise par un design minimaliste et des performances optiques élevées. L'optique wall washer est extrêmement précise et propre, tandis que la géométrie du corps élimine la visibilité de la source lumineuse, assurant un confort visuel extrêmement élevé.

Ein Projektormodul für 24VDC-Schiene, das sich durch ein minimalistisches Design und eine hohe optische Leistung auszeichnet. Die Wall-Washer-Optik ist äußerst präzise und sauber, während die Geometrie des Körpers die Sichtbarkeit der Lichtquelle eliminiert und einen extrem hohen Sehkomfort gewährleistet.

Módulo proyector para carril 24VDC, se caracteriza por un diseño minimalista y un alto rendimiento óptico. La óptica wall washer es extremadamente precisa y limpia, mientras que la geometría del cuerpo elimina la visibilidad de la fuente de luz, asegurando un confort visual muy alto.

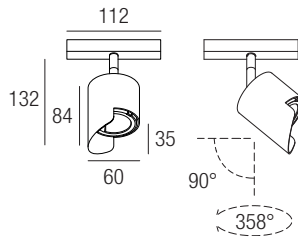
Supply current
24VDC

Power
10W

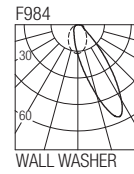
CRI
85-93

2-Step MacAdam

Dimensions



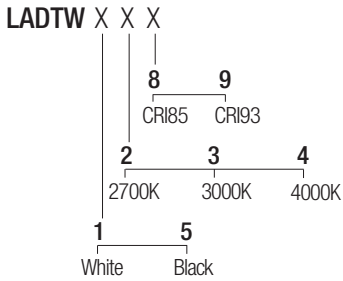
Photometric diagrams



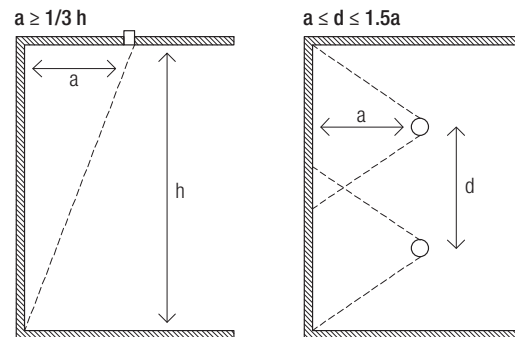
CCT/CRI/Flux

	CRI85	CRI93
2700K	890lm	840lm
3000K	1000lm	930lm
4200K	1040lm	960lm

Code construction



Installation guide



Note: Versions with extended arm length are available upon request.