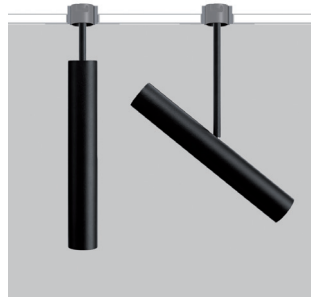


JOS F10

Trimless projectors

design Roberto Mantovani



An adjustable projector for trimless recessed installation, characterized by a minimal design and high optical performance. It lends itself to accent lighting applications, giving the chance to combine various color temperatures and beam angles, with CRI98 and R9 93. Can be fitted with an anti-glare filter for maximum visual comfort.

Proiettore orientabile per installazione ad incasso trimless, connotato da un design minimale ed elevate prestazioni ottiche, si presta ad applicazioni che vanno dalla luce d'accento all'illuminazione generale. Offre la possibilità di combinare temperature colore ed aperture di fascio, con CRI98 ed R9 93. Equipaggiabile con l'accessorio filtro antiabbagliamento, per assicurare il miglior comfort visivo dell'installazione.

Un projecteur réglable pour une installation encastrée sans bordure, caractérisé par un design minimal et des performances optiques élevées. Il se prête à des applications d'éclairage d'accentuation, offrant la possibilité de combiner différentes températures de couleur et angles de faisceau, avec CRI98 et R9 93. Peut être équipé d'un filtre anti-éblouissement pour un confort visuel maximal.

Ein verstellbarer Projektor für den randlosen Einbau, der sich durch ein minimalistisches Design und eine hohe optische Leistung auszeichnet. Es eignet sich für Akzentbeleuchtungsanwendungen und bietet die Möglichkeit, verschiedene Farbtemperaturen und Abstrahlwinkel mit CRI98 und R9 93 zu kombinieren. Kann mit einem Blendschutzfilter für maximalen Sehkomfort ausgestattet werden.

Un proyector regulable para la instalación empotrada sin bordes, caracterizado por un diseño mínimo y un alto rendimiento óptico. Se presta a aplicaciones de iluminación de acento, dando la oportunidad de combinar varias temperaturas de color y ángulos de haz, con CRI98 y R9 93.



IP20 made in Italy

Supply current

500mA (V_i 18V)

Power

10W

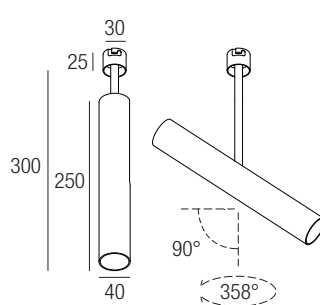
Series wiring

CRI

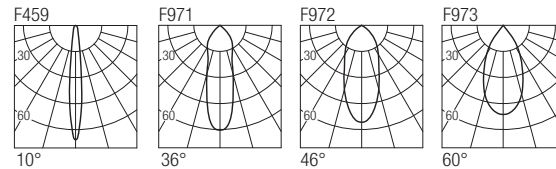
85-93

2-Step MacAdam

Dimensions



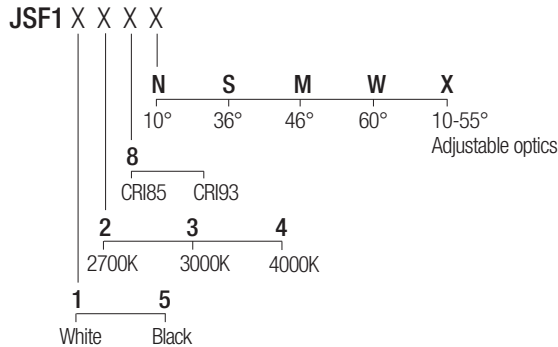
Photometric diagrams



CCT/CRI/Flux

	CRI85	CRI93
2700K	890lm	840lm
3000K	1000lm	930lm
4000K	1040lm	960lm

Code construction



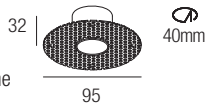
Note: Versions with extended arm length are available upon request.

Accessories

ZQC001 ZQC001B

White Black

Plasterboard recessing frame



LJ01 LJ01B

White Black

Low luminance louver



SJ01 SJ01B

White Black

Milky screen



Note: The filter and screen are not compatible with the 10° and adjustable 10-55° lens versions.

AL7022

24VDC/500mA constant current converter

Drivers 500mA

on/off

AL1074 (1) IP20 ⌀ 30 mm

AL1077 (1) IP20 ⌀ 40 mm

AL1084 (1..2) IP20 S.P. ⌀ 55 mm

dimmmable

AL4010 (1..2) IP20 PUSH 0/1..10V ⌀ 72 mm

ALD450 (1) IP20 DALI 2 PUSH ⌀ 36 mm

AL4151 (1..2) IP20 DALI 2 ⌀ 72 mm

AL4153 (1..2) IP20 PUSH IGBT-TRIAC ⌀ 56 mm