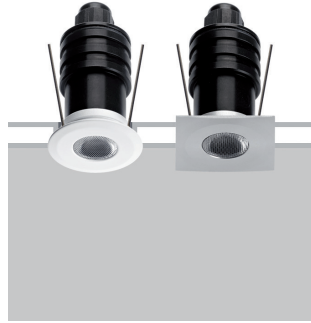


FLEXA LIGHTING

COLOR

RGB flush optic downlight

design Roberto Mantovani



Color recessed wall and ceiling fixtures are distinguished by their compact size, a wide range of finishes, high optical and build quality and round and square forms. Color is ideal for applications ranging from spotlighting to the accenting of display elements and architectural details.

Dimensioni ridotte ed un'ampia gamma di finiture caratterizzano gli incassi a parete e soffitto Color, apparecchi di altissima qualità costruttiva ed ottica disponibili nelle forme tonda e quadrata. Color si presta ad applicazioni che vanno dal segnapasso all'illuminazione d'accento di dettagli architettonici.

Des dimensions réduites et une vaste gamme de finitions caractérisent les encastrables au mur et au plafond Color, des appareils de très haute qualité constructive et optique disponibles dans les formes ronde et carrée. Color se prête à des applications qui vont de l'éclairage de marche à l'éclairage de mise en valeur d'éléments d'exposition ou de détails architectoniques.



IP65 made in Italy

Kleine Größen und eine breites Angebot an Ausführungen charakterisieren die Wand- und Deckeneinbauten Color, Geräte von hoher konstruktiver und optischer Qualität sind in runden und quadratischen Formen erhältlich. Color geeignet für Anwendungen von Markierungsleuchten bis zu Akzentbeleuchtung von Ausstellungselementen oder architektonischen Details.

Tamaño reducido y un amplio surtido de acabados caracterizan los productos empotrados de pared y techo Color, aparatos de alta calidad constructiva y óptica, disponibles en formas redondas y cuadradas. Color es ideal para aplicaciones que van desde balizas a la iluminación puntual para resaltar elementos de exposiciones o detalles arquitectónicos.

Supply current

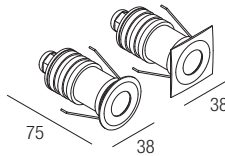
3x350mA

Power

3x1W

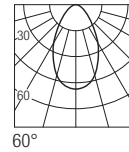
Series wiring

Dimensions



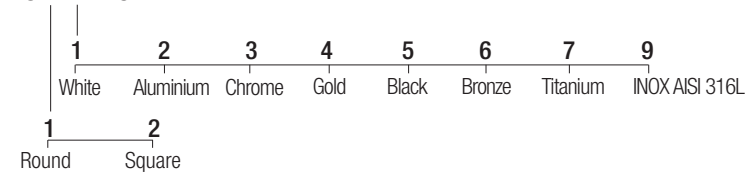
Photometric diagrams

F003



Code construction

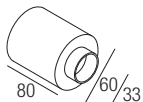
FC X X 2 9



Accessories

CS1006

Recessing box



Drivers/Controllers

Push Control

C03010 (2..9 fixtures) IP20 PUSH

Radio Control System

C03010 (2..9 fixtures) IP20

C01062 Radio Receiver - Sensore Radio

AL2031 Driver 24VDC

C01063 Radio Remote Control - Telecomando

Note: All codes are required for correct installation of the radio control system.