

AL8012



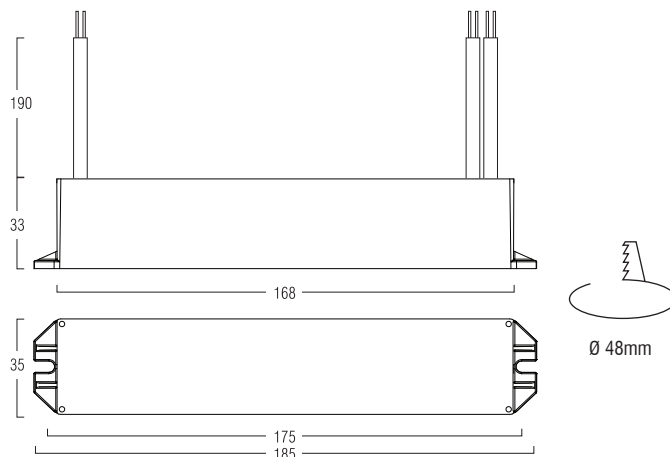
SELV



IP67

MADE IN ITALY

DALI, PFC ATTIVO - ACTIVE PFC



Tensione costante
Constant Voltage

Tensione di alimentazione AC	220-240V
Tensione di alimentazione DC	176-280V
Frequenza di alimentazione	0/50/60 Hz
Corrente di alimentazione	150mA
Fattore di potenza	>0,95
Massima corrente di uscita	1.000mA
Tensione di uscita	24V
Massima tensione a vuoto	24V
Potenza di uscita	24W
Temp. ambiente massima Ta	-25 ÷ 50° C
Temperatura max sul punto Tc	80°
Peso	0,30 Kg
Mains voltage AC	220-240V
Mains voltage DC	176-280V
Mains frequency	0/50/60 Hz
Mains current	150mA
Power factor	>0,95
Max output current	1.000mA
Output voltage	24V
Max output voltage	24V
Output power	24W
Ambient temperature Ta	-25 ÷ 50° C
Max case temperature on Tc	75°
Weight	0,30 Kg

In rush current
5A 50µsec

- > Alimentatore indipendente
- > Versione a tensione costante
- > Dimmerabile (2-100%) DALI
- > THD < 15%;
- > Protezione ai surge 1KV modo differenziale
- > Protezione al cortocircuito e sovraccarico, con restart automatico;
- > Efficienza massima 87%;
- > Lifetime alla Tc max, 50.000h
- > Grado di protezione, IP67
- > Cavi H05RN-F, L.190mm
- > Classe di isolamento, II
- > Conformità alle norme EN61347-2-13, EN61347-1, EN62384, EN55015, EN61000-3-2, EN61547
- > Independent driver
- > Constant voltage version
- > DALI, dimmable 2-100%
- > THD < 15%;
- > Surge protection 1KV differential mode
- > Short circuit, overload protection with automatic function
- > Max efficiency 87%;
- > Lifetime at Tc max, 50.000h;
- > Degree protection, IP67
- > Cables H05RN-F, L. 190mm
- > Class II protection
- > High efficiency and absolute reliability
- > Complying with EN61347-2-13, EN61347-1, EN62384, EN55015, EN61000-3-2, EN61547