



Regolatore di luminosità per Driver LED in tensione 12-24-48V. Modalità di funzionamento DALI, Push, 1-10V, 0-10V, Slave. La modalità di funzionamento è selezionata attraverso il DIP SWITCH posto al disotto del coprimorsetto. Regolazione della luminosità logaritmica 0-100% tramite segnale DALI, tramite funzione Push, interfaccia 1-10V o 0-10V (il livello minimo in Push è diverso da 0 per distinguerlo da OFF). Possibilità di selezionare la frequenza del PWM d'uscita.

DIMMING SET	Output Dip-Switch position				
	1	2	3	4	5
Dimming					
ON/OFF	-	-	-	-	-
Push Slow	ON	-	-	-	-
Push Fast	-	ON	-	-	-
Push Up/Down	ON	ON	-	-	-
DALI	-	-	ON	-	-
1-10V for passive resistor	-	ON	ON	-	ON
1-10V for active systems	-	ON	ON	-	-
0-10V for active systems	ON	-	ON	-	-
0-10V for passive resistor	ON	-	ON	-	ON
Slave	ON	ON	ON	-	-
Output PWM Freq. 244Hz	X	X	X	-	X
Output PWM Freq. 2KHz	X	X	X	ON	X

### Ingresso

- > Tensione di alimentazione: 12-24-48V DC
- > Corrente massima di uscita: 12A.
- > Morsettiera 1 x 2,5 mm<sup>2</sup>.
- > Serracavo per cavi diametro Ø = 4...6 mm.

### Ambiente

- > Temperatura ambiente massima Ta: -25 ÷ 50° C
- > Temperatura max sul punto Tc: 75°

### Normative

EN61347-2-13, EN61347-1, EN62384, EN55015, EN61000-3-2, EN61547, IEC 62386-101; IEC 62386-102, IEC 62386-207

### Regolazioni

- > Sono previste diverse modalità di funzionamento lette all'avvio (le impostazioni devono essere fatte tramite dip-switch prima dell'accensione):
  - 1) ON/OFF (no dimming);
  - 2) Push dimming (regolazione OFF, 2-100%) - tre profili: lento, veloce, su/giù;
  - 3) DALI (regolazione OFF, 2-100%) - Power on: 100% - System fail level: 100%;
  - 4) Dimming 1-10V, riduzione della luminosità fino ad un minimo prefissato senza mai spegnere;
  - 5) Dimming 0-10V, riduzione della luminosità fino al completo spegnimento;
  - 6) Slave
- > Tempo dimmeraggio (min-max; max-min): profilo lento 8 secondi; profilo veloce 5 secondi; profilo su/giù 8 secondi.
- > Livello Low in Push è diverso da 0 per distinguerlo da OFF.
- > Riaccensione dopo mancanza rete:
  - se in modalità dimmer 1-10V o 0-10V è letto il valore in ingresso in accordo alla programmazione;
  - Se in modalità dimmer Push, parte dall'ultimo dato impostato;
  - Se in modalità dimmer DALI, parte dall'ultimo dato impostato.
- > Default DALI (configurazione di fabbrica): Power on, 100% - System fail level, 100%

### Push

- > Pressione breve del tasto per ON/OFF (rampe in accensione e spegnimento)
- > Pressione lunga del tasto per dimmer
- > Memorizzazione dell'ultimo dato di dimming. Ad ogni ON il driver parte dall'ultimo dato impostato.
- > Procedura di allineamento (necessaria per compensare gli errori di sincronizzazione quando si hanno tanti driver in parallelo): da posizione OFF/ON tenere premuto il tasto a lungo (30sec) i driver si porteranno al 100%; alla successiva pressione del tasto il flusso luminoso inizierà a diminuire in accordo al profilo impostato.
- > Massima lunghezza consigliata cavi PUSH: 15 m.
- > Massima numero di alimentatori consigliati: 10
- Profilo lento:** ad ogni pressione la dimmerazione continua fino al livello massimo (o minimo) e poi, dopo circa 1s, si inverte. Tempo da minimo a massimo, 8s;
- Profilo veloce:** ad ogni pressione la dimmerazione continua fino al livello massimo (o minimo) e poi, dopo circa 1s, si inverte. Tempo da minimo a massimo, 5s;
- Profilo Su/Giù:** ad ogni pressione la dimmerazione inverte il senso. Arrivato al livello minimo (o massimo) è mantenuto lo stato. Tempo da minimo a massimo, 8s.

### 1-10V

- > È possibile utilizzare potenziometri fino a 100K.
- > La variazione della luminosità dei LED avviene in modo proporzionale o logaritmico a seconda del modello di potenziometro utilizzato (consigliato logaritmico).
- > Impostare il dip-switch 5 sulla posizione ON per potenziometri resistivi: Iout max 1,4mA
- > Impostare il dip-switch 5 sulla posizione OFF per sistemi attivi (interfacce Konnex, EIB, Potenziometri touch screen, PC, sistemi domotici, ecc.): impedenza di ingresso 100K.

### 0-10V

- > È possibile utilizzare sistemi 0-10V. La luminosità dei LED varia da 0 a 100% proporzionalmente al segnale inviato al morsetto.
- > Impostare il dip-switch 5 sulla posizione OFF, utilizzare questa posizione per tutti i siste-

mi attivi (interfacce Konnex, EIB, Potenziometri touch screen, PC, ecc.): impedenza di ingresso 100K.

- > Impostando il dip-switch 5 sulla posizione ON si ha comunque la possibilità di spegnere completamente anche utilizzando potenziometri resistivi: Iout max 1,4mA

**Frequenza:** Il dip-switch 4 setta la frequenza del PWM; si consiglia di selezionare i 244Hz in presenza di regolatori switching sui led.

**Slave:** è possibile utilizzare AL7035 in modalità Slave

**Note:** Nel caso di settaggio errato dei Dip, all'accensione il Driver parte e fa lampeggiare i Led 1s ON e 1s OFF.

*Dimmer for LED Driver power supply 12-24-48V. The operating mode is selected via the DIP SWITCH which is located beneath the terminal cover. Adjusting the brightness Logarithmic, brightness is adjusted via the 0-100% by DALI signal, Push, interface 1-10V or 0-10V (the lowest level in Push is different from 0 to distinguish it from OFF). Ability to select PWM frequency.*

### Input

- > Supply voltage: 12-24-48V DC
- > Maximum output current: 12A.
- > Terminal 1 x 2,5 mm<sup>2</sup>.
- > Cable clamp for cable diameter Ø = 4 ... 6 mm.

### Ambient

Maximum ambient temperature Ta: -25 to 50° C  
Maximum temperature on Tc point 75°

### Standards

EN61347-2-13, EN61347-1, EN62384, EN55015, EN61000-3-2, EN61547, IEC 62386-101; IEC 62386-102, IEC 62386-207

### Settings

- > There are distinct modes of operation read on startup (the settings have to be made by dip-switch before ignition):
  - 1) On/Off, no dimming;
  - 2) Push button dimming (control OFF, 2-100%) - three profiles: slow, fast, up/down;
  - 3) DALI (control OFF, 2-100%) - Power on: 100% - System fail level: 100%;
  - 4) 1-10V Dimming, reducing the brightness up to a predetermined minimum without ever switch off;
  - 5) 0-10V Dimming, reducing the brightness up to switch off;
  - 6) Slave
- > Time dimming (min-max; max-min): slow profile 8 seconds, fast profile 5 seconds; up/down profile 8 seconds.
- > The low level in Push is different to 0 to distinguish it from OFF
- > Restart after a power failure:
  - If dimming 0-10V or 1-10V input value is read and ON according to the scheduling;
  - If dimmer Push mode, the last data set;
  - If DALI Push mode, the last data set.
- > DALI default (factory configuration) - Power on: 100% - System Fail level: 100%

### Push

- > Short press the Push key for ON/OFF (on and off ramps)
- > Long press the Push key for dimmer
- > Memory of the last data dimming. At each ON the driver starts from the last data set.
- > Method of resynchronisation (sometimes the system could be out of sync, i.e. some lamps will be on, others off, etc.). In OFF/ON position press the Push key for a long time (30 sec), the driver will be 100% and the system will now be resynchronised.
- > Maximum total cable length to retractive switch (PUSH): 15mtrs.
- > Maximum total devices recommend: 10pcs.

**Profile slow:** press the Push key, the dimming start up to the maximum (or minimum) and then, after 1s, reverses. Time from minimum to maximum, 8s

**Profile fast:** press the Push key, the dimming start up to the maximum (or minimum) and then, after 1s, reverses. Time from minimum to maximum, 5s

**Profile Up/Down:** press the Push key, the dimming reverses its direction. Arrived to the minimum (or maximum) the status is maintained. Time from minimum to maximum, 8s

### 1-10V

- > You can use commercial dimmer 1-10V. The LED brightness varies proportionally to the signal sent to the terminal from 2 to 100%.
- > You can use 100K potentiometers. The variation in the brightness of the LEDs is in proportional or logarithmic depending on the model used potentiometer (recommended logarithmic).
- > Set the dip-switch 5 to position ON for resistive potentiometers: Iout max 1,4mA.
- > Set the dip-switch 5 to position OFF for active systems (Konnex interface, EIB, potenziometer touch screen, PC, Domotic Systems, ecc.): impedance 100K.

### 0-10V

- > You can use systems 0-10V. The LED brightness varies from 0 to 100% proportionally to the signal sent to the terminal.
- > Set the dip-switch 5 to position OFF. Impedance 100K.
- > setting dip-switch 5 to ON it still have the possibility to turn off completely even using resistive potentiometers: Iout max 1,4mA

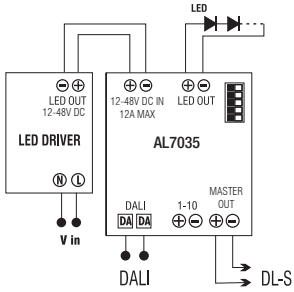
**Frequency:** dip-switch 4 set PWM frequency; 244Hz recommended with switching regulators

**Slave:** you can use AL7035 as Slave

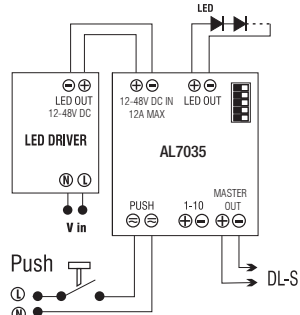
**Notes:** In the case of wrong setting of Dip, the LED flashes 1s ON and 1s OFF.

## AL7035

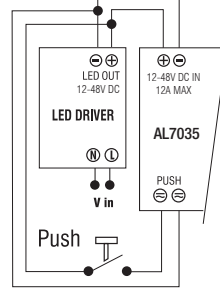
Schema di collegamento DALI  
Wiring diagram DALI



Schema di collegamento Push  
Wiring diagram Push

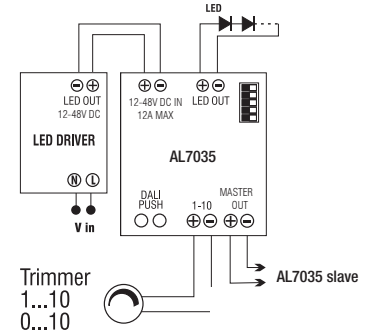


Schema/wiring Push 230Vac



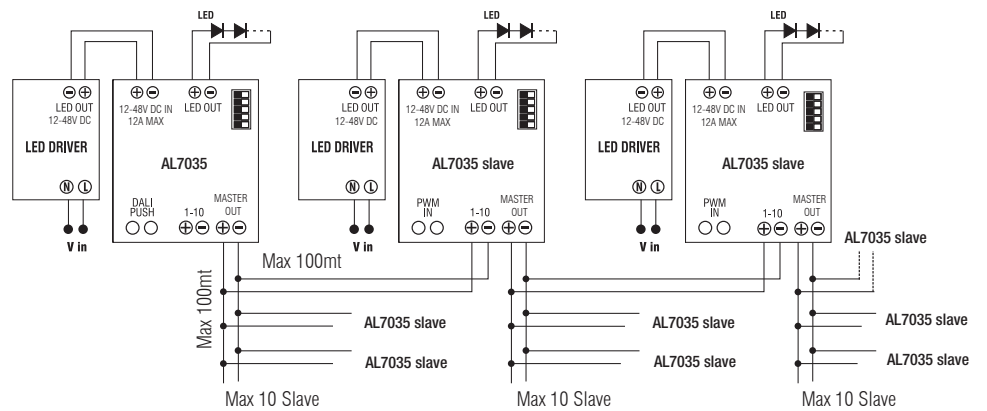
Schema/wiring Push 12÷24Vdc

Schema di collegamento trimmer, 1/10V, 0/10V  
Wiring diagram trimmer, 1/10V, 0/10V



Trimmer  
1...10  
0...10

Schema di collegamento  
Wiring diagram



Dimensioni Dimension: 38x164x24,5h  
Peso Weight: 0,05Kg

